



ПРОТОКОЛ
Испытаний для определения технических характеристик
поворотной 480х480

опоры

г. Александров

3 октября 2023 г.

Заказчик испытаний: ООО «Термоклип»

Исполнитель: Лаборатория ООО "ПК-Термоснаб"

Место проведения испытаний: Заводская испытательная лаборатория ООО "ПК-Термоснаб"

Адрес: Владимирская область, г. Александров, д. 2

Инструмент и параметры испытаний:

Измерительное устройство: УИМ Tinius Olsen H50KT

Измерительный инструмент: Штангенциркуль "Калиброн 0-150мм"

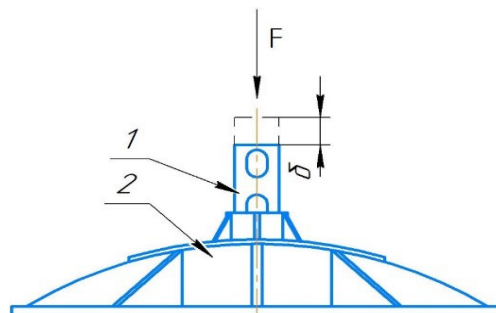
Температура детали, °C: 23

Температура окружающей среды, °C: 23

Скорость испытаний мм/мин: 10

Результаты испытаний:

№	F максимальная нагрузка, кН
1	53,347
2	53,248
3	53,349
4	53,147
5	53,563
Ср.	53,315



1 - профиль 41x42x2
2 - штатное отверстие опоры

Характер разрушения:

Образец не разрушился – превышен максимальный диапазон измерений УИМ.

Представители:

Заказчик испытаний: ООО "Термоклип"

подпись

Калинин А.Ю.
(Ф.И.О.)

Исполнитель:

Лаборатория ООО "ПК-Термоснаб"

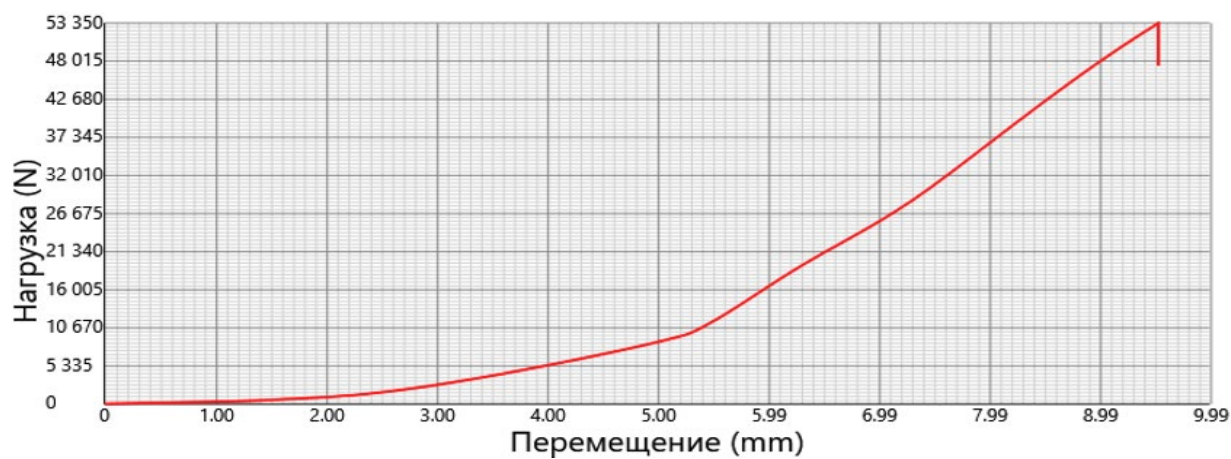
подпись

Стародубова
(Ф.И.О.)

ПК-Термоснаб
 Протокол испытания на сжатие

Маркировка партии:	Опора кровельная 480 В41/42 на плоскости
Дата испытания:	02.10.2023

Номер образца	Нач высота образца mm	Максимальная нагрузка N	Нагрузка при 10% деформации N
1.00	100	53 347	Нет данных
Среднее		53 347	Нет данных
СКО		Нет данных	Нет данных
SoV		Нет данных	Нет данных
T95		Нет данных	Нет данных
Медиана		53 347	Нет данных



TERMOCLIP

ФОТО

